

Kivitel

Monoblokk, önfelszívó, jet szivattyú, gázleválasztó ejektorral.
Rozsdamentes acél burkolat, rézötvszövet járókerék, műanyagok minimális használatával.

Alkalmazás

- Ásott-, fúrt kutakból vízkivétel
- Magas gáztartalmú víz felszívása
- Nyomásfokozó rendszerekben
- Kerti alkalmazás
- Öntözés
- Mosó berendezésekben

Üzemi körülmények

- Szállított közeg megengedett hőmérséklet tartománya: 0°C - +35°C
- Környezeti hőmérséklet maximuma: 40°C
- Maximális szívó mélység: 9 m
- Megengedett maximális nyomás a szivattyúban: 8 bar
- Folyamatos üzem

Motor adatok

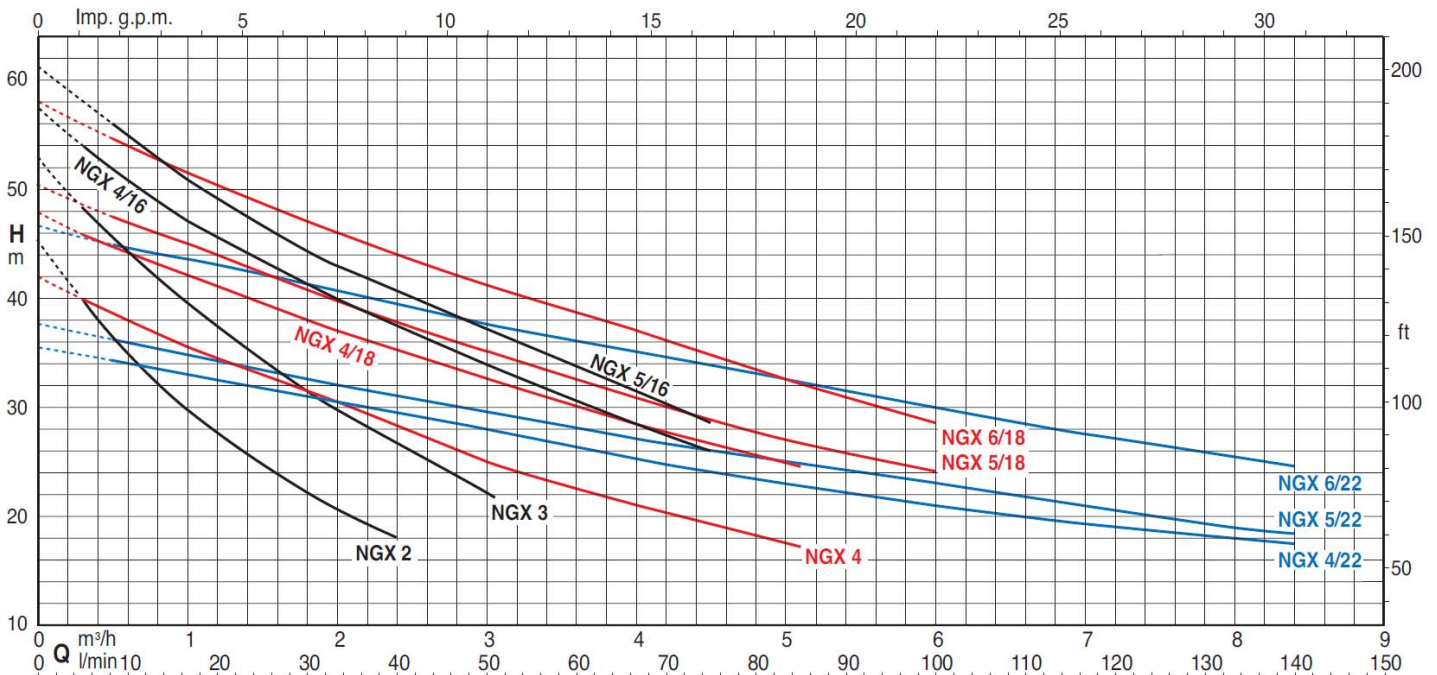
2 pólusú indukciós motor
50Hz, n=2800 ford/min
NGX: 3 fázis, 230/400V, V_± 10%
NGXM: 1fázis 230V ± 10%, Beépített hővédelemmel
Kondenzátor a kapocsházban
Szigetelési osztály: F Védelem: IP 54
IE2 besorolás 3 fázisú, 0,75kW-os motortól
Konstrukciós és biztonságtechnikai szabványok:
EN 60034-1; EN 60034-30
EN 60335-1, EN 60335-2-41

Anyag minőségek

Alkatrész	Anyag
Szivattyúház	Koracél 1.4301 EN 10088 AISI 304
Szivattyúház fedél	Koracél 1.4301 EN 10088 AISI 304
Járókerék	Réz ötvözet P- Cu Zn 40 Pb 2 UNI 5705
Kopógyűrű	Koracél 1.4301 EN 10088 AISI 304
Diffúzor	PPO-GF20 NORYL
Ejektor	PPO-GF20 NORYL
Tengely	Koracél 1.4104 EN 10088 AISI 430 Koracél 1.4305 EN 10088 AISI 303 NGX 5, 6
Csúszógyűrű	Szén - kerámia - NBR

Speciális kialakítási lehetőségek - külön kérésre
60 Hz frekvencia, más feszültség tartomány.

Jelleggörbék n=2800 ford/min



Technikai adatok n=2800 ford/min

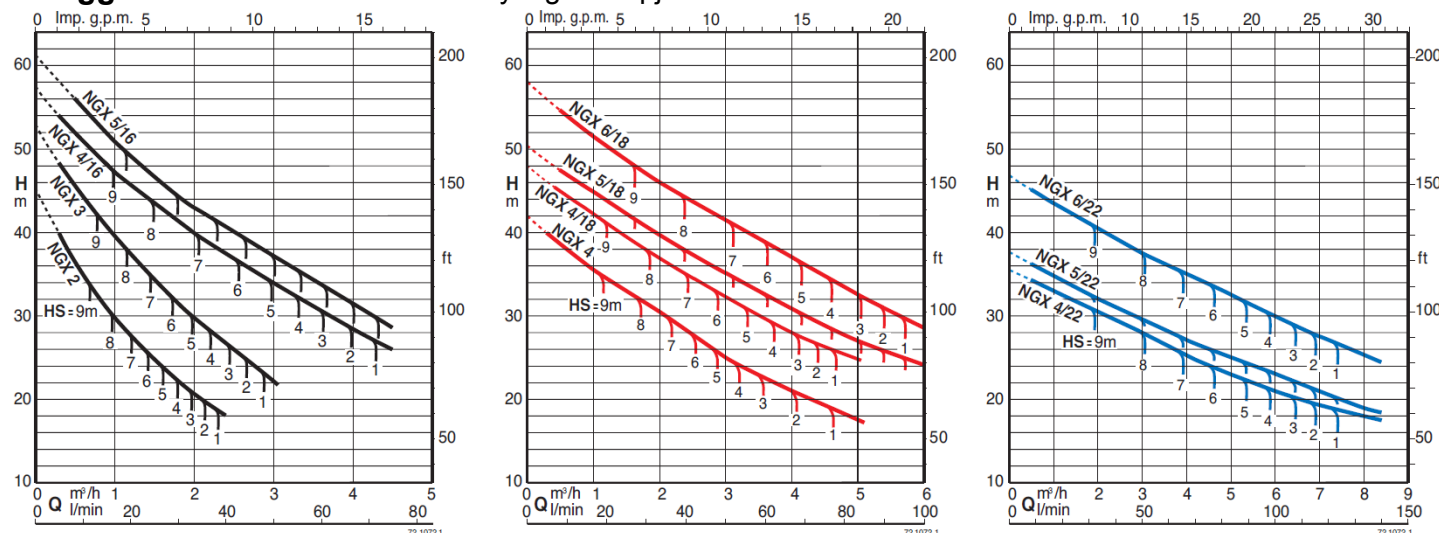
3~	230V 400V		1~	230V P1		P2		Q m ³ /h l/min	0	0,3	1	2	2,4	3	4	4,5	5	5,5	6	6,5	7	8	8,4		
	A	A		A	kW	kW	HP		0	5	16,6	33,3	40	50	66,6	75	83,3	91,6	100	108	116	133	140		
NGX 2	2,8	1,6	NGXM 2	3,3	0,7	0,45	0,6	H m	45	40	30	20,5	18												
NGX 3/A	2,8	1,6	NGXM 3/A	4,2	0,9	0,55	0,75		53	48	39	30	27	22											
NGX 4/A	3,7	2,2	NGXM 4/A	5,4	1	0,75	1		42	40	36	31	28	25	21	19,5	18								
NGX 4/16	4,5	2,6	NGXM 4/16	7	1,6	1,1	1,5		57,5	54	47,3	40	37,5	34	28,5	26									
NGX 4/18	4,5	2,6	NGXM 4/18	7	1,6	1,1	1,5		48	46	42,5	37	35	32,5	28,5	27	25								
NGX 4/22	4,5	2,6	NGXM 4/22	7	1,6	1,1	1,5		35,5	34,8	33	30,5	29,5	28	25,3	24	23	22	21	20,3	19,5	18	17,5		

3~	230V 400V		1~	230V P1		P2		Q m ³ /h l/min	0	0,5	1	2	2,4	3	4	4,5	5	5,5	6	6,5	7	8	8,4		
	A	A		A	kW	kW	HP		0	8,3	16,6	33,3	40	50	66,6	75	83,3	91,6	100	108	116	133	140		
NGX 5/16	4,7	2,7	NGXM 5/16	7,4	1,6	1,1	1,5	H m	61	55,5	51	43	40,5	36,8	31,7	28,5									
NGX 5/18	4,7	2,7	NGXM 5/18	7,4	1,6	1,1	1,5		50,5	47,5	45	39,5	37,7	35	30,8	29	27	25,5	24						
NGX 5/22	4,7	2,7	NGXM 5/22	7,4	1,6	1,1	1,5		37,5	36	34,7	32	31	29,5	27	26	24,8	23,7	22,8	22	21	19	18,3		
NGX 6/18	7,5	4,3	NGXM 6/18	9,2	2	1,5	2		58	54,7	51,5	46	44	41,3	37	34,7	32,5	30,5	28,5						
NGX 6/22	7,5	4,3	NGXM 6/22	9,2	2	1,5	2		46,5	45	43,5	40,5	39,3	37,5	35	33,5	32,5	31,2	30	28,5	27,5	25,5	24,5		

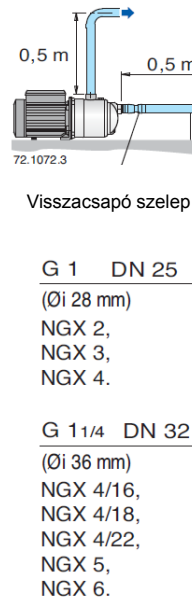
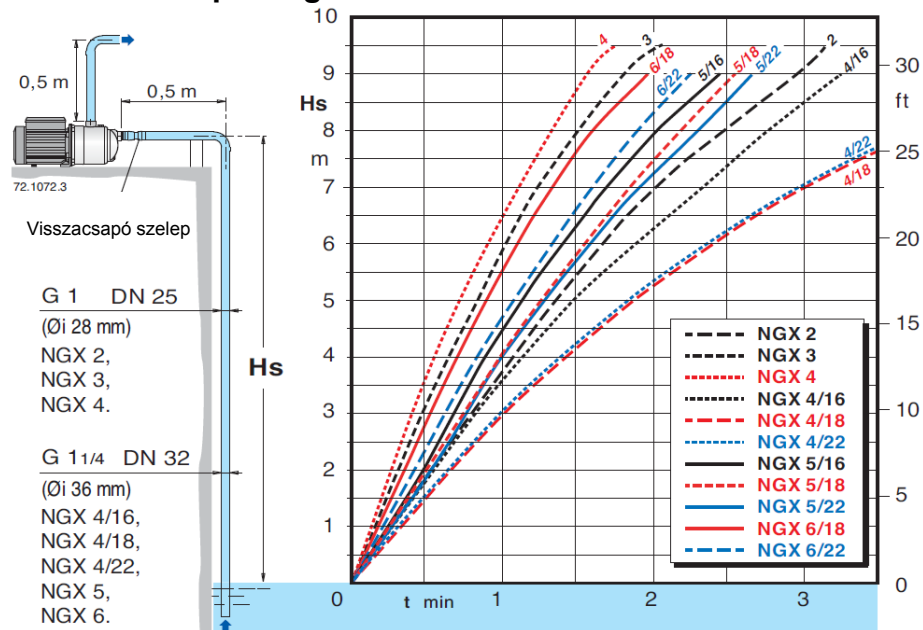
P₁ Max. teljesítmény felvétel P₂ Motor névleges teljesítmény leadás

Tűrés ISO 9906, annex A szerint

Jelleggörbék különböző szívási mélységek alapján H_s



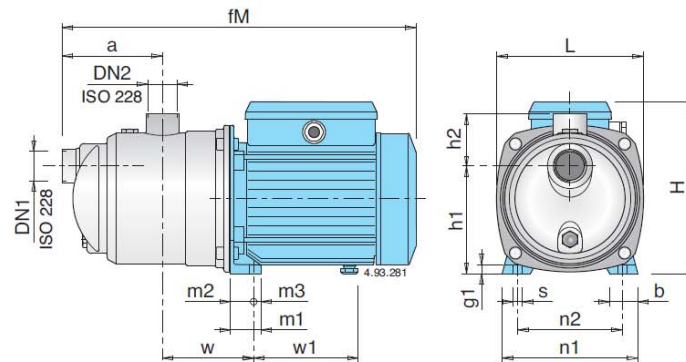
Önfelszívó képesség 50 Hz (n ≈ 2800 1/min), H₂O, T = 20°C, Pa = 1000 hPa (mbar)



H_s (m) Szívó mélység
T (min) Önfelszívás ideje

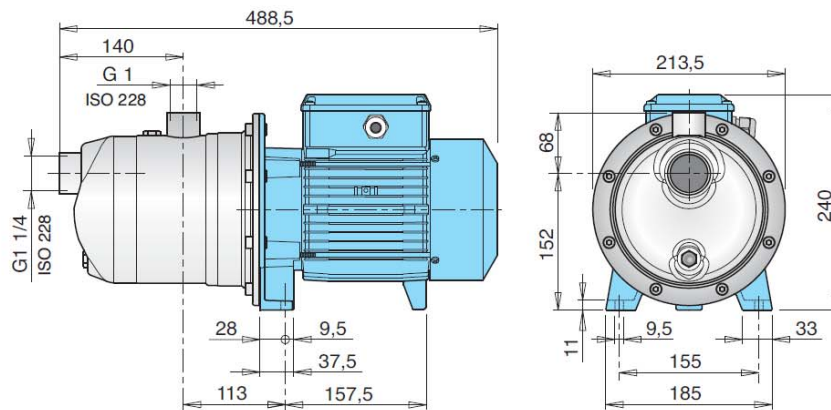
Méretetek és súlyok

NGX 2, 3/A, 4/A, 4/16, 4/18, 4/22



TYPE	Dimensions mm																	Net weight kg		
	DN1 ISO 228	DN2 ISO 228	fM	a	w	h1	h2	H	L	m1	m2	m3	n1	n2	b	s	g1	w1	NGX	NGXM
NGX 2			362					176										102	7,5	7,5
NGX 3/A	G 1	G 1	391	115	95	116	61	192	161	33	25	8	146	112	30	9	10	112	8,7	9,6
NGX 4/A			391					192										112	9,6	10,6
NGX 4/16																				
NGX 4/18	G 1 1/4	G 1	462	140	113	152	68	225	213,5	37,5	28	9,5	185	155	33	9,5	11	147	14,8	14,8
NGX 4/22																				

NGX 5, 6



TYPE	Net weight kg	
	NGX	NGXM
NGX 5	15,2	16,7
NGX 6	17,8	18,2

