



### Kivitel

Monoblokk, önfelszívó, jet szivattyú, gázleválasztó ejektorral.

### Alkalmazás

- Ásott-, fűt kutakból vízkivétel
- Magas gáztartalmú víz felszívása
- Nyomásfokozó rendszerekben
- Kerti alkalmazás
- Öntözés
- Mosó berendezésekben

### Üzemi körülmények

- Szállított közeg megengedett hőmérséklet tartománya: 0°C - +35°C
- Környezeti hőmérséklet maximuma: 40°C
- Maximális szívó mélység: 9 m
- Megengedett maximális nyomás a szivattyúban: 8 bar
- Folyamatos üzem

### Motor adatok

2 pólusú indukciós motor  
50Hz, n=2800 ford/min

**NGL:** 3 fázis, 230/400V, V $\pm$  10%

**NGLM:** 1fázis 230V  $\pm$  10%,

Beépített hővédelemmel

Kondenzátor a kapocsházban

Szigetelési osztály: F Védelem: IP 54

**IE2 besorolás 3 fázisú, 0,75kW-os motortól**

Konstrukciós és biztonságtechnikai szabványok:

EN 60034-1; EN 60034-30

EN 60335-1, EN 60335-2-41

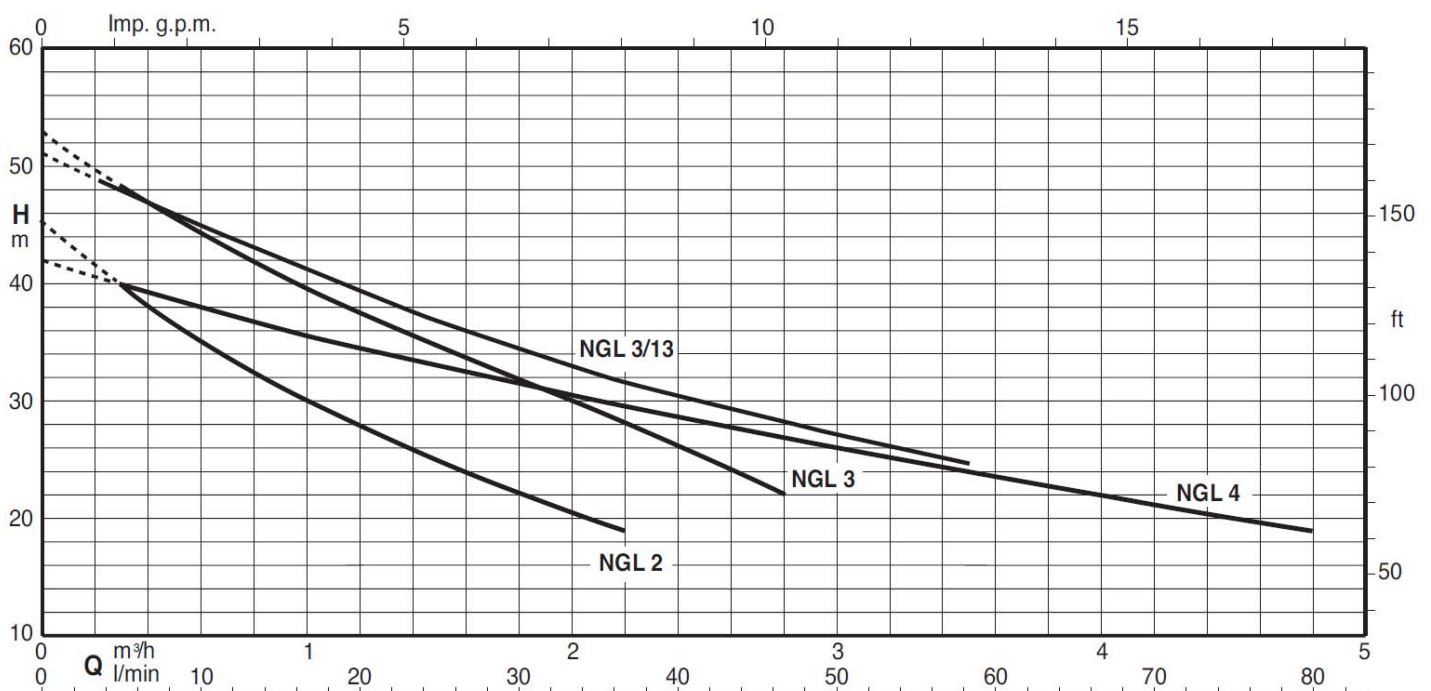
### Speciális kialakítási lehetőségek - külön kérésre

60 Hz frekvencia, más feszültség tartomány

## Anyag minőségek

Alkatrész	Anyag
Szivattyúház	Öntvény GJL 200 EN 1561
Szivattyúház fedél	Koracél 1.4301 EN 10088 AISI 304
Járókerék	Réz ötvözet P- Cu Zn 40 Pb 2 UNI 5705
Kopógyűrű	Koracél 1.4301 EN 10088 AISI 304
Diffúzor	PPO-GF20 NORYL
Ejektor	PPO-GF20 NORYL
Tengely	Koracél 1.4104 EN 10088 AISI 430
Csúszógyűrű	Szén - kerámia - NBR

## Jelleggörbék n=2800 ford/min



### Technikai adatok n=2800 ford/min

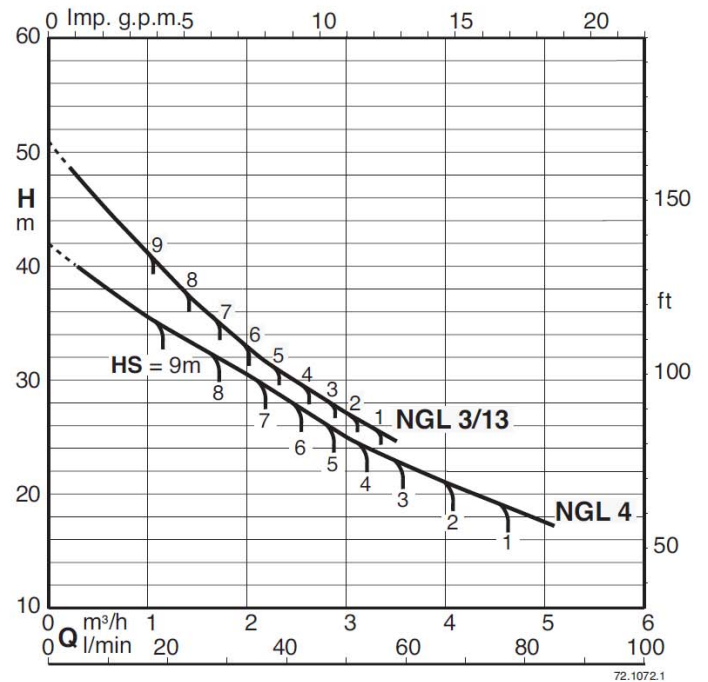
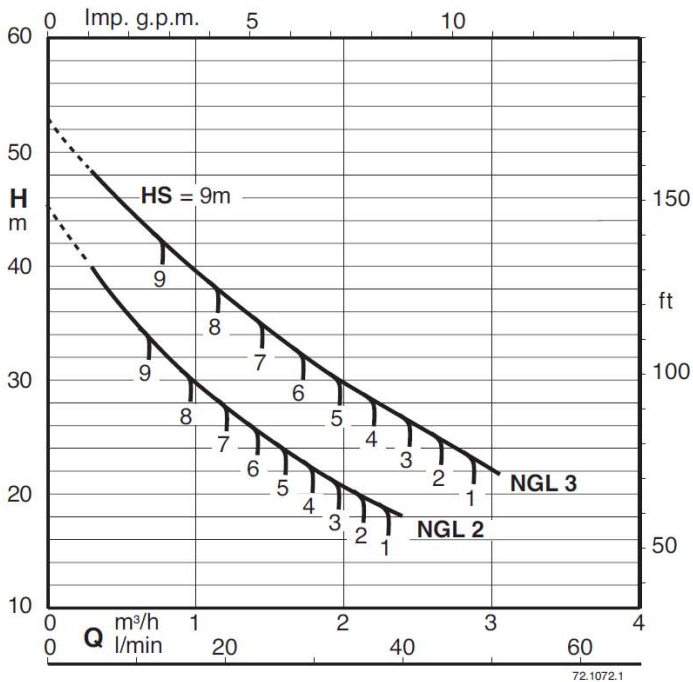
3~	230V		1~	230V		P <sub>2</sub>		Q	H										
	A	400V		A	kW	kW	HP		m <sup>3</sup> /h	0	0,3	1	2	2,3	2,8	3,5	4	4,5	4,8
								l/min	0	5	16,6	33,3	38,3	46,6	58,3	66,6	75	80	
NGL 2	2,8	1,6	NGLM 2	3,3	0,7	0,45	0,6		45	40	30	20,5	19						
NGL 3/A	2,8	1,6	NGLM 3/A	4,2	0,9	0,55	0,75		53	48	39	30	28	24					
NGL 3/13	3,7	2,2	NGLM 3/13	5,4	1	0,75	1		51	48	41,5	33	30,8	28	24,5				
NGL 4/A	3,7	2,2	NGLM 4/A	5,4	1	0,75	1		42	40	36	31	29	27	22,5	22	20,5	19	

P<sub>1</sub> Max. teljesítmény felvétel

P<sub>2</sub> Motor névleges teljesítmény leadás

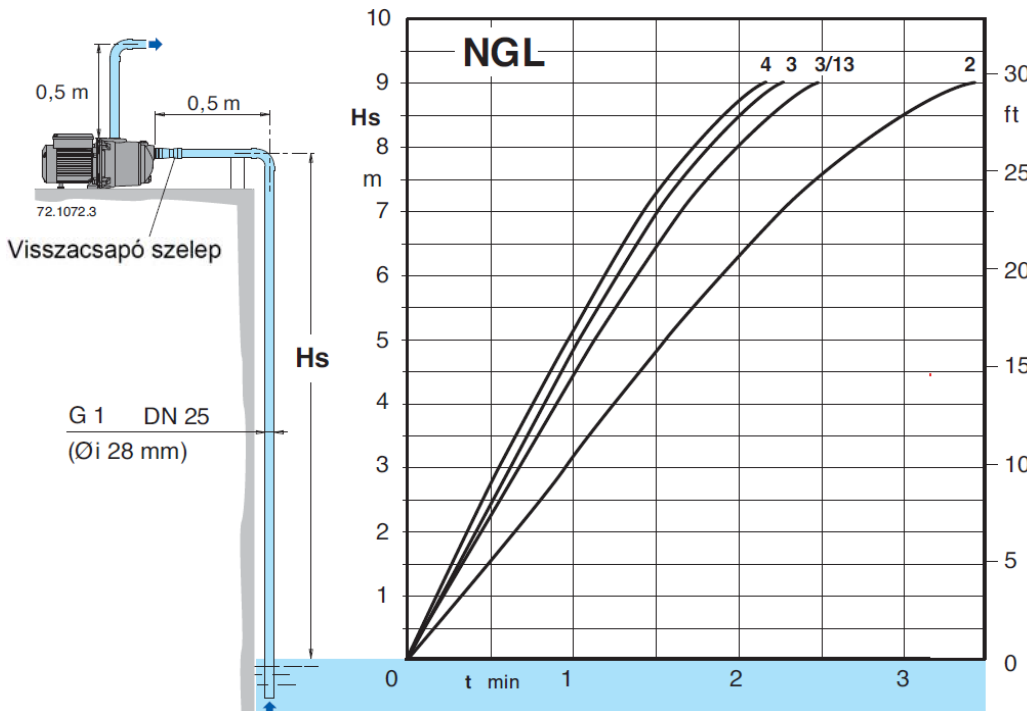
Tűrés ISO 9906, annex A szerint

### Jelleggörbék különböző szívási mélységek alapján H<sub>s</sub>



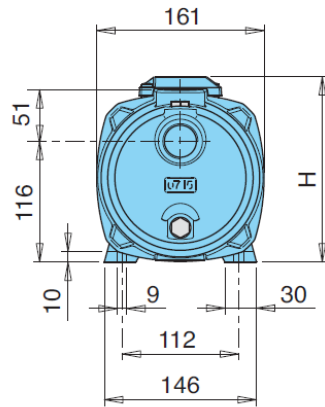
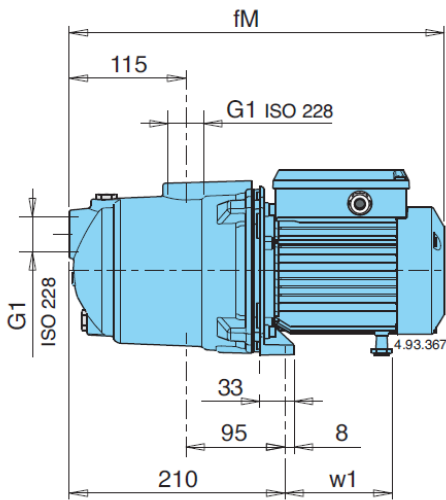
### Önfelszívó képesség

50 Hz (n ≈ 2800 1/min), H<sub>2</sub>O, T = 20°C, Pa = 1000 hPa (mbar)



H<sub>s</sub> (m) Szívó mélység  
T (min) Önfelszívás ideje

### Méretetek és súlyok



TYPE	Dimensions mm			Net weight kg	
	fM	H	w1	NGL	NGLM
NGL 2	362	176	102	10,3	10,3
NGL 3/A	391	192	112	11,4	12,3
NGL 3/13	391	192	112	12,5	13,5
NGL 4/A	391	192	112	12,5	13,5

