

Kivitel

Monoblokk, vízszintes tengelyű többlépcsős szivattyúk. A szivattyúház axiális beömlésű, radiális függőleges kiömlésű. Járókerékek, szintek anyaga: NORYL.

Alkalmazás

- Vízellátó hálózatokban
- Polgári és ipari alkalmazásokban
- Öntözőrendszerek részeként
- Kerti használatra

Üzemi körülmények

- Szállított közeg megengedett hőmérséklet tartománya: 0°C - +50°C
- Környezeti hőmérséklet maximuma: +40°C
- Megengedett maximális nyomás a szivattyúban: 8 bar
- Folyamatos üzem

Motor adatok

2 pólusú indukciós motor
50Hz, n=2800 ford/min
MXP: 3 fázis, 230/400V, V_± 10%
MXPM: 1fázis 230V ± 10%, Beépített hővédelemmel
Kondenzátor a kapcsolóházban

Szigetelési osztály: F

Védelem: IP 54

IE2 besorolás 3 fázisú, 0,75kW-os motortól

Konstruktív és biztonságtechnikai szabványok:
EN 60034-1; EN 60034-30
EN 60335-1, EN 60335-2-41

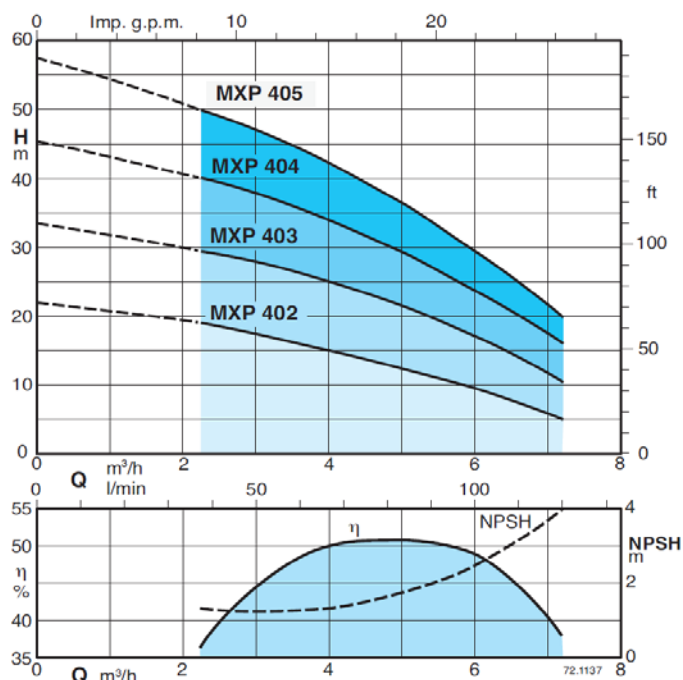
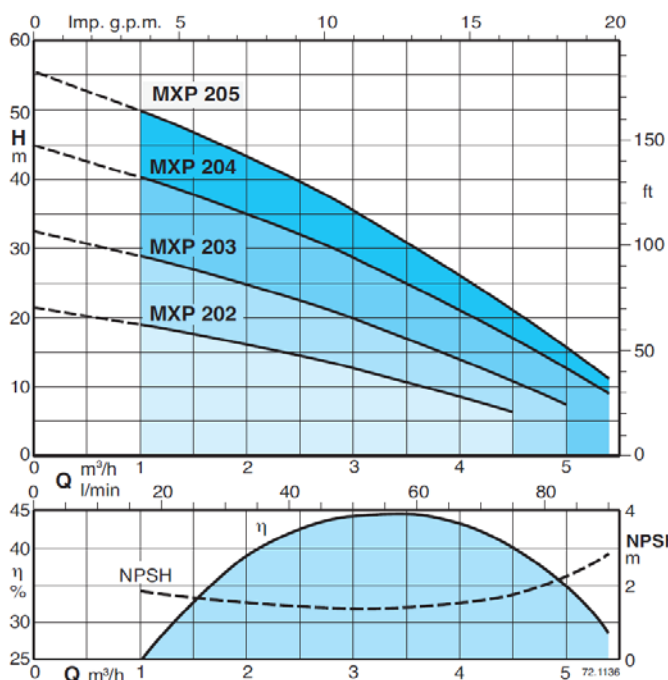
Anyag minőségek

Alkatrész	Anyag
Szivattyúház	Koracél 1.4301 EN 10088 AISI 304
Szivattyúház külső köpeny	Koracél 1.4301 EN 10088 AISI 304
Tengely	Koracél 1.4104 EN 10088 AISI 430
Csatlakozás	Koracél 1.4305 EN 10088 AISI 303
Szint burkolat	PPO-GF20 NORYL
Járókerék	PPO-GF20 NORYL
Csúszógyűrű	Szén - kerámia - NBR

Speciális kialakítási lehetőségek - külön kérésre

60 Hz frekvencia, más feszültség tartomány.
Frekvenciaváltós üzemre alkalmas motorral.

Jelleggörbék n=2800 ford/min



Típusválaszték n=2900 ford/min

	3 ~ 230 V 400 V		1 ~ 230 V		P ₁		P ₂		Q m ³ /h l/min											
	A	A	A	kW	kW	HP	0	1		1,5	2	2,5	3	3,5	4	4,5	5	5,4		
MXP 202	1,7	1	MXPM 202	2,3	0,45	0,33	0,45	H m	21,5	19	17,5	16	14,5	12,5	10,5	8,5	6,5			
MXP 203	2,4	1,4	MXPM 203	3	0,63	0,45	0,6		32,5	29	27	25	22,5	20	17	14	11	7,5		
MXP 204/A	2,8	1,6	MXPM 204/A	4,2	0,8	0,55	0,75		45	40	37,5	35	32	28,5	25	21,5	17	13	9	
MXP 205	3,5	2	MXPM 205	5,4	1,2	0,75	1		56	50	46,5	43,5	40	35,5	31	26,5	21	16	11	

	3 ~ 230 V 400 V		1 ~ 230 V		P ₁		P ₂		Q m ³ /h l/min										
	A	A	A	kW	kW	HP	0	2,25		3	3,5	4	4,5	5	6	7,2			
MXP 402	2,4	1,4	MXPM 402	3	0,61	0,45	0,6	H m	22	19	17,5	16,5	15	14	12,5	9,5	5		
MXP 403/A	2,8	1,6	MXPM 403/A	4,2	0,9	0,55	0,75		33,5	30	28	26,5	25	23	21,5	17	10		
MXP 404/A	3,5	2	MXPM 404/A	5,4	1,2	0,75	1		46	40	38	36,5	34	32	29,5	24	16		
MXP 405	4,5	2,6	MXPM 405	7	1,5	1,1	1,5		56	50	47	45	42	39,5	36	29,5	20		

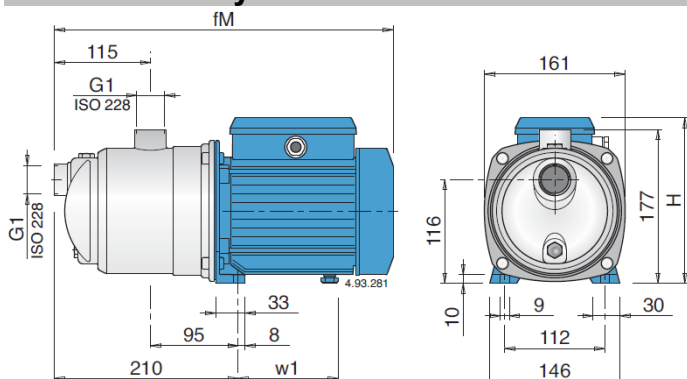
P₁ Max. teljesítmény felvétel A mérési eredmények tiszta, gázmentes, hideg vízre vonatkoznak

Tűrés ISO 9906, annex A szerint

P₂ Motor névleges teljesítmény leadás

4 m³/h feletti teljesítmény eléréséhez G 1 ¼ (DN 32) szívócső alkalmazása szükséges

Méretetek és súlyok



TYPE	mm			kg	
	fM	H	w1	MXP	MXPM
MXP 202 - MXPM 202	362	176	102	5,9	6
MXP 203 - MXPM 203	362	176	102	6,6	6,7
MXP 204/A - MXPM 204/A	391	192	112	8,7	9,6
MXP 205 - MXPM 205	391	192	112	9,5	10,5
MXP 402 - MXPM 402	362	176	102	6,5	6,6
MXP 403/A - MXPM 403/A	391	192	112	8,6	9,5
MXP 404/A - MXPM 404/A	391	192	112	9,5	10,5
MXP 405 - MXPM 405	421	192	142	13,5	13,5

