



Kivitel

Monoblokk, vízszintes tengelyű, többlépcsős szivattyúk. A szivattyúház axiális beömlésű, radiális függőleges kiömlésű.

Járókerékek, szintek anyaga: NORYL.

Alkalmazás

- Vízellátó hálózatokban
- Polgári és ipari alkalmazásokban
- Öntözőrendszerek részeként
- Kerti használatra

Üzemi körülmények

- Szállított közeg megengedett hőmérséklet tartománya: 0°C - +50°C
- Környezeti hőmérséklet maximuma: +40°C
- Megengedett maximális nyomás a szivattyúban: 8 bar
- Folyamatos üzem

Motor adatok

2 pólusú indukciós motor

50Hz, n=2800 ford/min.

MGP: 3 fázis, 230/400V, V_± 10%

MGPM: 1fázis 230V ± 10%, Beépített hővédelemmel
Kondenzátor a kapcsolóházban

Szigetelési osztály: F

Védelem: IP 54

IE2 besorolás 3 fázisú, 0,75kW-os motortól

Konstruktív és biztonságtechnikai szabványok:

EN 60034-1;

EN 60335-1, EN 60335-2-41.

Speciális kialakítási lehetőségek - külön kérésre

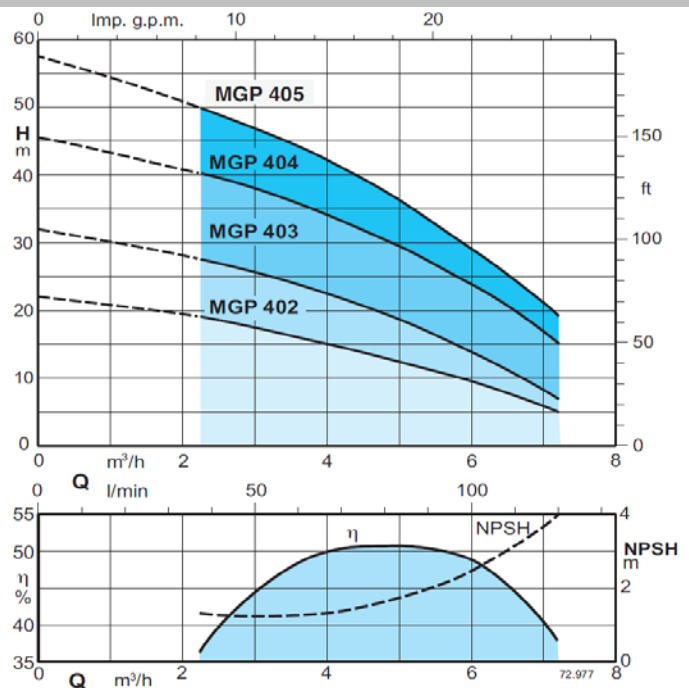
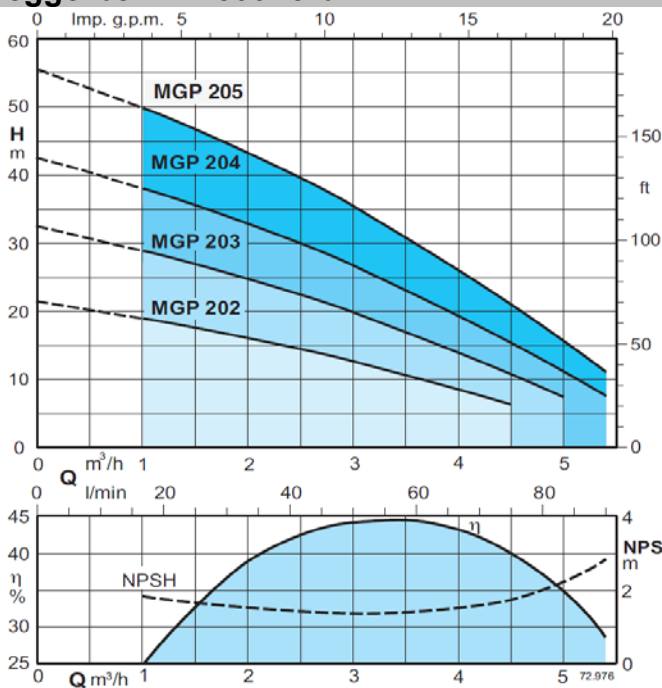
60 Hz frekvencia, más feszültség tartomány.

Frekvenciaváltós üzemre alkalmas motorral.

Anyag minőségek

Alkatrész	Anyag
Szivattyúház	Ötvény GJL 200 EN 1561
Szivattyúház külső köpeny	Koracél 1.4301 EN 10088 AISI 304
Tengely	Koracél 1.4104 EN 10088 AISI 430
Szint burkolat	PPO-GF20 NORYL
Járókerék	PPO-GF20 NORYL
Csúszógyűrű	Szén - kerámia - NBR

Jelleggörbék n=2800 ford/min



Típusválaszték n=2900 ford/min

	3 ~ 230 V 400 V		1 ~ 230 V		P ₁		P ₂		Q	m ³ /h										
	A	A	A	kW	kW	HP	l/min	0		1	1,5	2	2,5	3	3,5	4	4,5	5	5,4	
MGP 202	1,7	1	MGPM 202	2,3	0,45	0,33	0,45	H	21,5	19	17,5	16	14,5	12,5	10,5	8,5	6,5			
MGP 203	2,4	1,4	MGPM 203	3	0,63	0,45	0,6		32,5	29	27	25	22,5	20	17	14	11	7,5		
MGP 204	2,8	1,6	MGPM 204	3,3	0,75	0,55	0,75		43	38	35,5	32,7	29,7	26,5	23	19,2	15,2	11	7,5	
MGP 205	3,5	2	MGPM 205	5,4	1	0,75	1		56	50	46,5	43,5	40	35,5	31	26,5	21	16	11	

	3 ~ 230 V 400 V		1 ~ 230 V		P ₁		P ₂		Q	m ³ /h									
	A	A	A	kW	kW	HP	l/min	0		2,25	3	3,5	4	4,5	5	6	7,2		
MGP 402	2,4	1,4	MGPM 402	3	0,61	0,45	0,6	H	22	19	17,5	16,5	15	14	12,5	9,5	5		
MGP 403	3	1,73	MGPM 403	3,5	0,85	0,55	0,75		32	27,5	25,5	23,7	22	20	18	13,3	7		
MGP 404	3,5	2	MGPM 404	5,4	1,2	0,75	1		46	40	38	36,5	34	32	29,5	24	15		
MGP 405	4,5	2,6	MGPM 405	7	1,5	1,1	1,5		56	50	47	45	42,5	39,5	36	29	19		

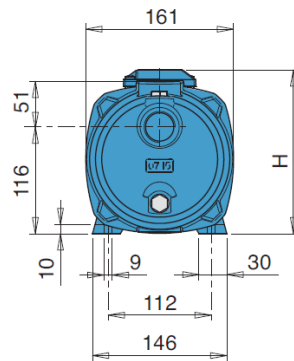
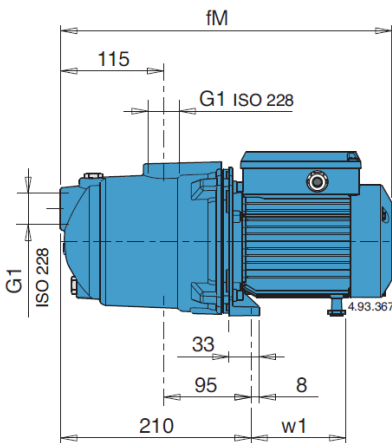
P₁ Max. teljesítmény felvétel A mérési eredmények tiszta, gázmentes, hideg vízre vonatkoznak

Tűrés ISO 9906, annex A szerint

P₂ Motor névleges teljesítmény leadás

4 m³/h feletti teljesítmény eléréséhez G 1 ¼ (DN 32) szívócső alkalmazása szükséges

Méreték és súlyok



TYPE	mm			Súly kg	
	fM	H	w1	MGP	MGPM
MGP 202 - MGPM 202	362	176	102	8,9	9
MGP 203 - MGPM 203	362	176	102	9,3	9,4
MGP 204 - MGPM 204	362	176	102	10,3	10,4
MGP 205 - MGPM 205	391	192	112	12,5	13,5
MGP 402 - MGPM 402	362	176	102	9,5	9,6
MGP 403 - MGPM 403	362	176	102	10,3	10,4
MGP 404 - MGPM 404	391	192	112	12,5	13,5
MGP 405 - MGPM 405	421	192	112	16,5	16,5

