

SZINTSZABÁLYOZÓ SZENNYVÍZHEZ

Merített szintszabályozó (szabadalommal védett).

Hermetikus 100 m mélységig, ellenáll a páranak és a kondenzvíznek.

Új tervezésű elektromos érzékelőkkel, az alábbiakból áll:

- 10 A 250 V-os nagy nyitási távolságú minden műveletnél öntisztuló érzékelős választókapcsoló.

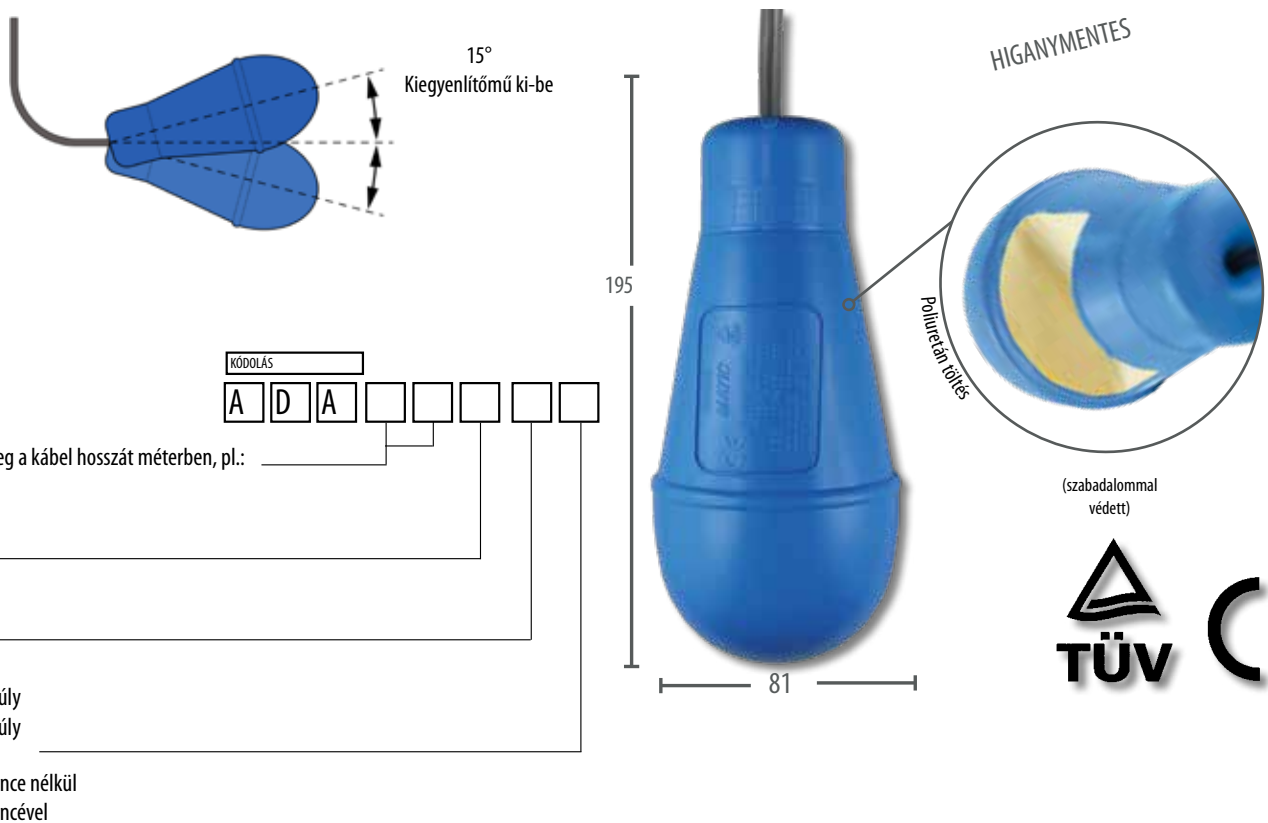
ALKALMAZÁS

Különösen zavaros, lebegő összetapadt maradványokat tartalmazó ipari vizek vagy szennyvízcsatorna vizének szabályozása.

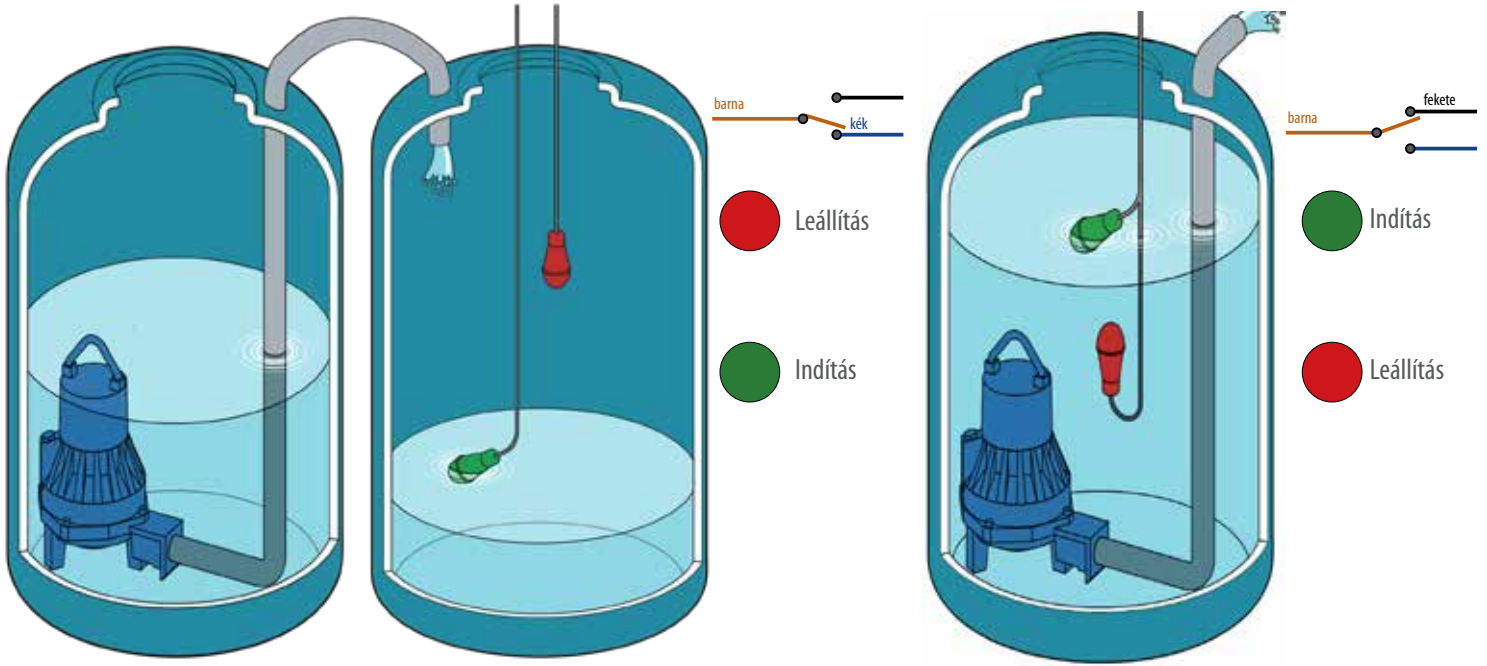
A MERCURY/MC típusú szintszabályozó az alábbiakból áll:

- Külső, egy darabból préselt és fújtt polietilén test.
- Belső súly a súlypont elmozdításához a kábel belseje felé és a forgáspont meghatározásához.
- Nagy nyitási távolságú öntisztuló érzékelős 10 A 250 V v.á. elektromos vezérlésű választókapcsoló.

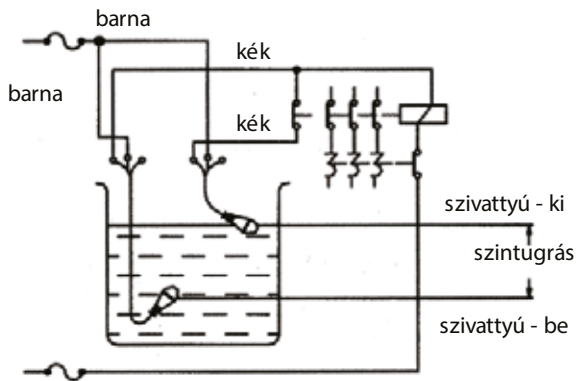
A szabályozó belsejébe zárt cellás nem higroszkopikus poliuretán kerül befecskendezésre. Ez az injektálás kiküszöböli minden levegőrészecskét, és mindent lezár, az elektromos vezérlés választókapcsolóját is védi.



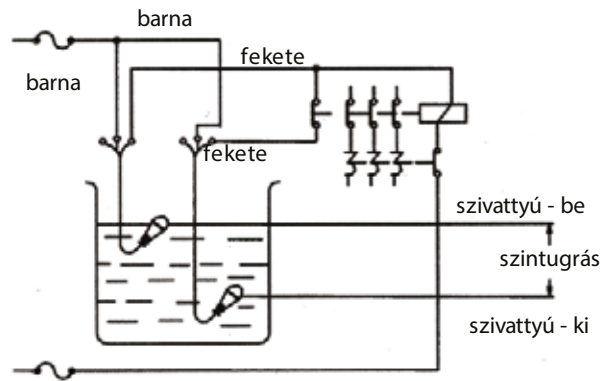
BESZERELÉS



TÖLTŐSZIVATTYÚ RAJZA



ÜRÍTŐ SZIVATTYÚ RAJZA



IGÉNY SZERINTI TARTOZÉKOK



FÜGGŐTÖMSZELECE



360 g-os ELLENSÜLY



STANDARD ELLENSÜLY

D A C S 1 0



KETTŐS SZIGETELÉSŰ TRANSZFORMÁTOR
KÉT BEMENETTEL 1-2 ŰSZÓHOZ

ÜZEMI FESZÜLTSG	ELLENÁLLÁS TERHELÉSE	IP	VÍZ HŐMÉRSÉKLETE	MAX. NYOMÁS	ÉRINTKEZŐ TÍPUSA
230 V v.á. 50 Hz	10 A 250 V.V.Á.	68	55 °C	10 BAR	SPDT 