

SZINTSZABÁLYOZÓ SZENNYVÍZHEZ

Merített szintszabályozó (szabadalommal védett). Hermetikus 100 m mélységig, ellenáll a páranak és a kondenzvíznek.

ALKALMAZÁS

Különösen zavaros, lebegő összetapadt maradványokat tartalmazó ipari vizek vagy szennyvízcsatorna vízének szabályozása.

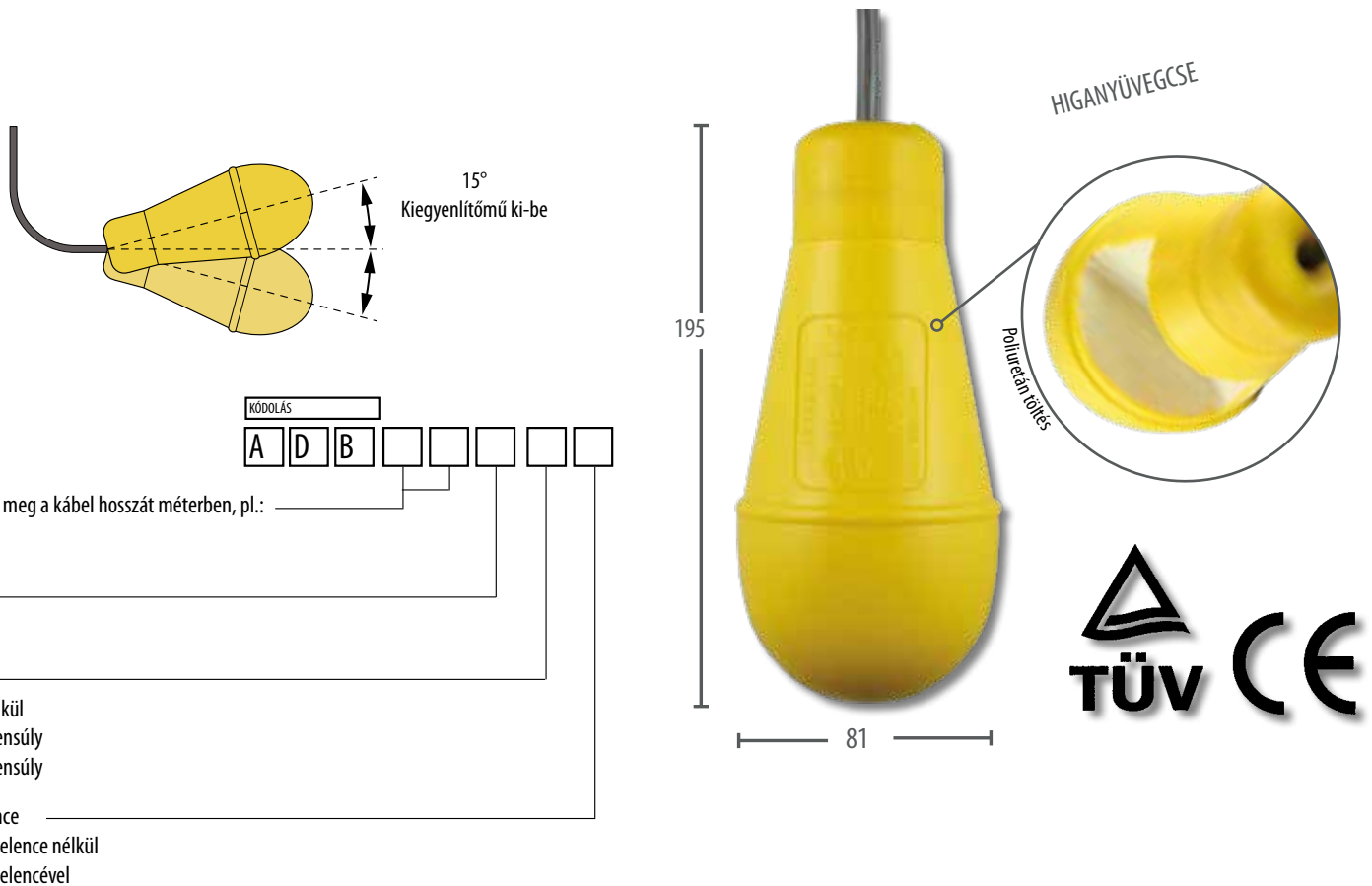
A MERCURY/HG típusú szintszabályozó az alábbiakból áll:

- Külső, egy darabból préselt és fújt polietilén test.
- Belső súly a súlypont elmozdításához a kábel belseje felé és a forgáspont meghatározásához.
- 10 A 250 V v.á. elektromos vezérlésű választókapcsoló semleges gázban nyomás alatt kialakított higanycseppekkel.

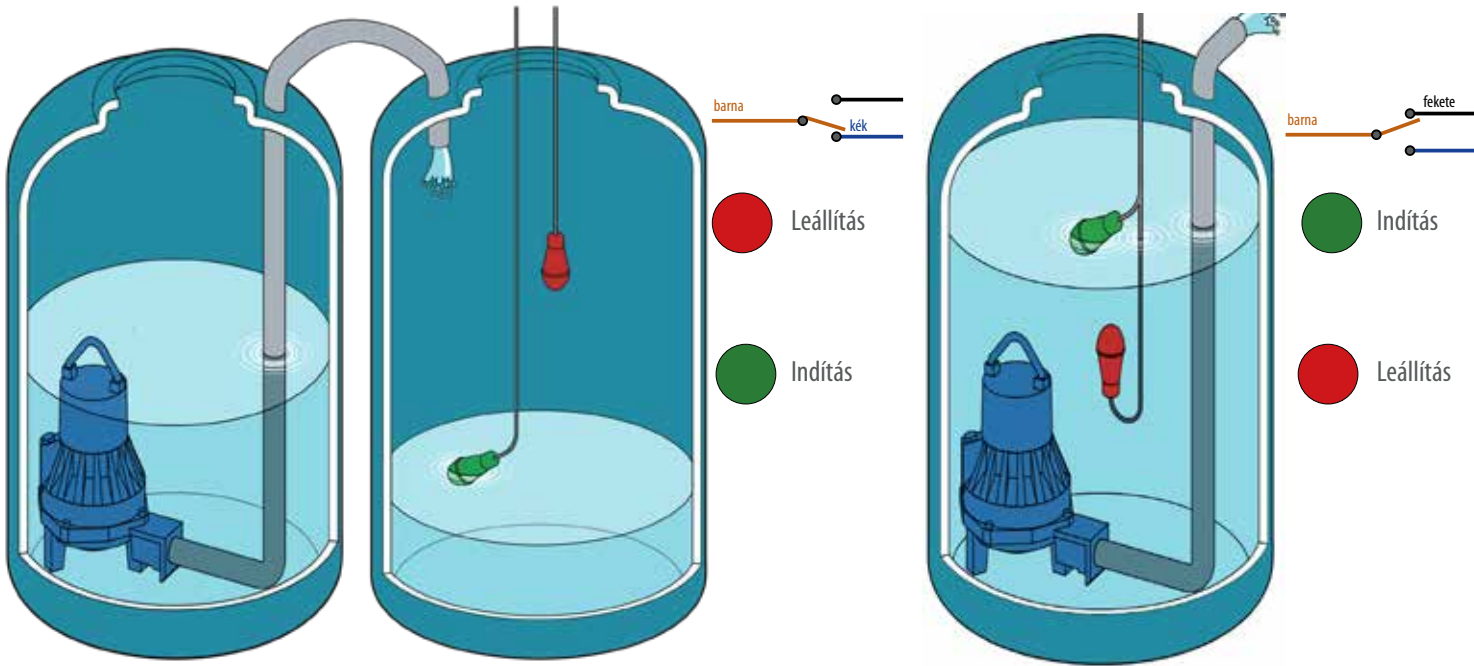
Ennek a különleges kialakításnak köszönhetően az elektromos érzékelők érzékelik a minimális szintváltozás miatti átkapcsolást.

A szabályozó belsejébe zárt cellás nem higroszkopikus poliuretán kerül befecskendezésre. Ez az injektálás kiküszöböli minden levegőrészecskét, és mindent lezár, az elektromos vezérlés választókapcsolóját is védi.

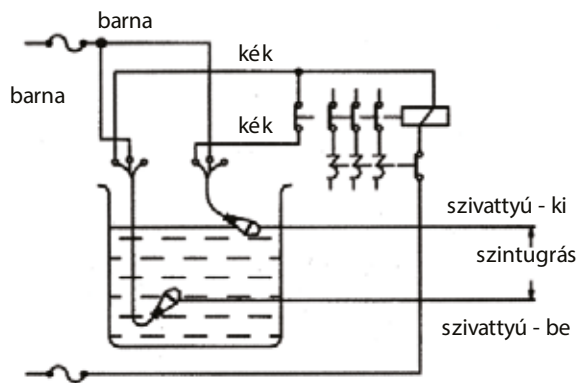
* EGK-n kívüli országokban kapható.



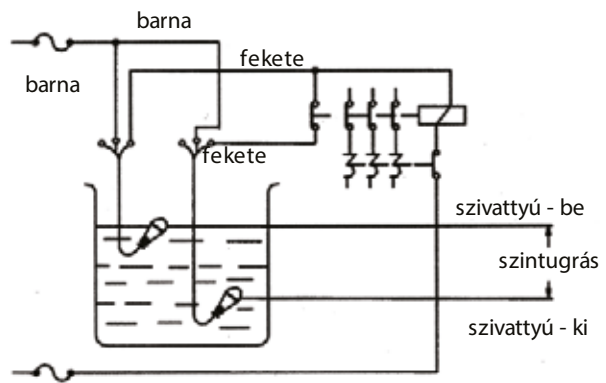
BESZERELÉS



TÖLTŐSZIVATTYÚ RAJZA



ÜRÍTŐ SZIVATTYÚ RAJZA



IGÉNY SZERINTI TARTOZÉKOK



FÜGGŐ TÖMSZELENCE



360 g-os ELLENSÚLY



STANDARD ELLENSÚLY

D A C S 1 0



KETTŐS SZIGETELÉSŰ TRANSZFORMÁTOR
KÉT BEMENETTEL 1-2 ŰSZÓHOZ
STANDARD ELLENSÚLY

ÜZEMI FESZÜLTÉG	ELLENÁLLÁS TERHELÉSE	IP	VÍZ HŐMÉRSÉKLETE	MAX. NYOMÁS	ÉRINTKEZŐ TÍPUSA
230 V v.á. 50 Hz	10 A 250 V V.Á.	68	55 °C	10 BAR	SPDT 