

HYDROSTART 2HP Automatic Start & Stop (Szabadalommal védett)

NYOMÁS- ÉS ÁRAMLÁSSZABÁLYOZÓ AUTOMATIKUS VISSZAÁLLÍTÁSSAL

Elektronikus nyomás- és áramlásszabályozó elektromos szivattyúk közvetlen vezérléséhez 2 LE-ig, szárazon futás elleni vezérléshez.

ÁLLÍTHATÓ INDULÓ NYOMÁS

FÜGGŐLEGES és VÍZSZINTES beszerelés TÁGULÁSI TARTÁLYVAL vagy anélkül (opcionális, nem része a szállításnak)

1" 1/4-os menet a szivattyúhoz/berendezéshez történő csatlakoztatáshoz - 1"-os menet az opcionális tágulási tartályhoz.

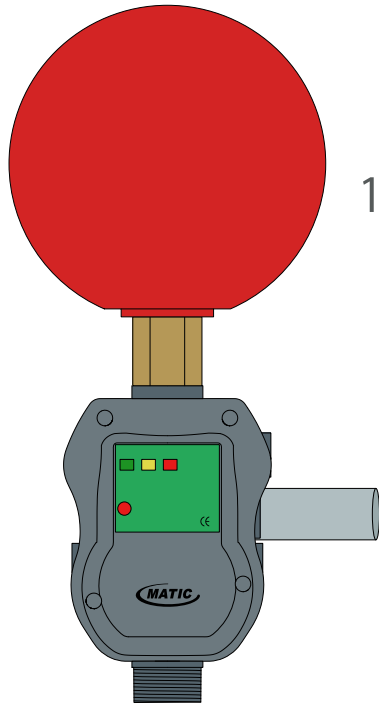
A HYDROSTART 2HP 9 AUTOMATIKUS ÚJRAINDÍTÁSI ciklust vezérel egy száraz működés elleni beavatkozást követően.

Igény szerint DUGVILLÁVAL és DUGALJJAL ellátott vezetékek

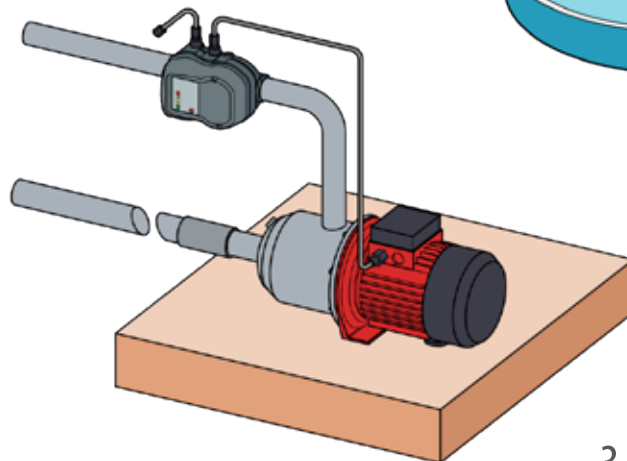
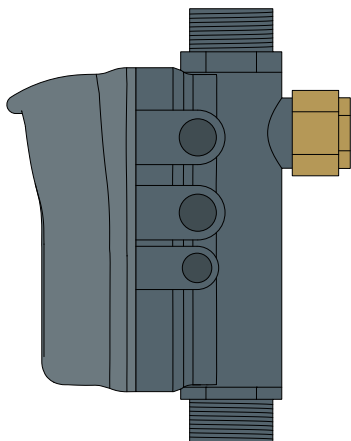
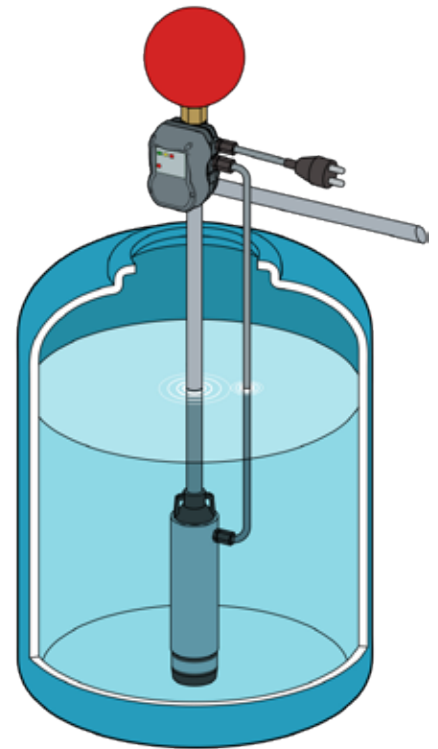


BETÁPLÁS	MOTOR TELJESÍTMÉNYE	IP	VÍZ HŐMÉRSÉKLETE	MAX. HOZAM	MINIMÁLIS HOZAM
230 V v.á. 50/60 Hz	2 LE 250 V v.á.	65	60 °C	200 l/perc	1 l/perc

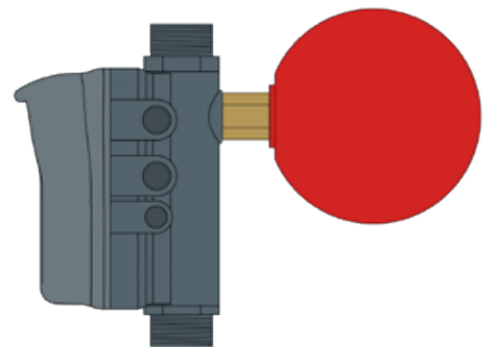
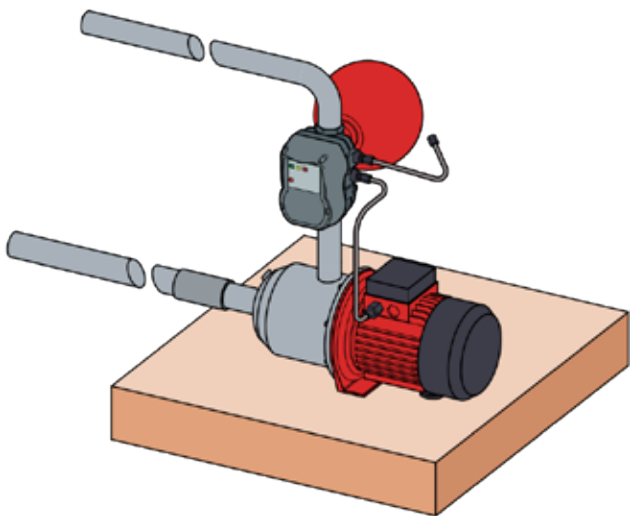
BESZERELÉS



12 liter MAX.



3 liter MAX.



AUTOMATIKUS ÚJRAINDÍTÁSI PRÓBÁLKOZÁSOK

1.	2.	3.	4.	5.	6.	7.	8.	9.
8 MP	1 PERC	3 PERC	10 PERC	30 PERC	60 PERC	90 PERC	120 PERC	24 ÓRÁNKÉNT