



Anyag minőségek

Alkatrész	Anyagok
Szivattyú burkolat	GJL 200 EN 1561 Öntvény
Fogaskerekek	18 Ni Cr Mo 5 UNI 8550 Acél
Tengelyek	18 Ni Cr Mo 5 UNI 8550 Acél
Radiális tengely lezáró gyűrű	Koracél AISI 430

Kivitel

Monoblokk, fogaskerék szivattyúk.
In-line szívó-, nyomóág elrendezés (a szívó- és nyomóág egy tengelyű és azonos méretű).

Alkalmazás

Fűtőolaj, folyékony kenőanyagok szállítása.

Üzemi körülmények

Kinematikus viszkozitás, 30 mm²/s-tól (4°E)
120mm²/s-ig (15°E).
Szállított közeg hőmérséklet maximuma: +90°C.
Környezeti hőmérséklet maximuma: +40°C.
Maximális szívó mélység: 4 m.
Folyamatos üzem.

Motor adatok

4 pólusú indukciós motor, 50Hz, n=1450 ford/min.
I, IR, IRR: 3 fázis, 230/400V, V_± 10%
IM: 1fázis 230V ± 10%,

Szigetelési osztály: F.

Védelem: IP 54

IE2 besorolás 3 fázisú, 0,75kW-os motortól

Konstruktív és biztonságtechnikai szabványok:
EN 60034-1, EN 60034-30.
EN 60335-1, EN 60335-2-41.

Speciális kialakítási lehetőségek - külön kérésre

60 Hz frekvencia, más feszültség tartomány.
IP 55 védelem.
Magasabb környezeti hőmérséklet.

Típusválaszték n=1450 ford/min

	3 ~	230 V 400 V		1 ~	230 V P ₁		P ₂		n	Q	0,6	
		A	A		A	kW	kW	HP			rpm	m ³ /h
I	25/4/A	1,4	0,8	IM25/4/A	2,1	0,4	0,25	0,34	1450	Δp bar	2	10
IR	25/4/A	2,1	1,2				0,37	0,5	1450		2,5	
IRR	25/4/A	3,3	1,9				0,75	1	1450		5	

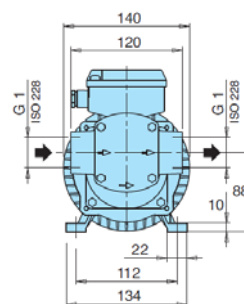
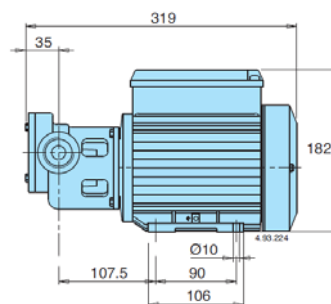
P₁ Max. teljesítmény felvétel

P₂ Motor névleges teljesítmény leadás

Δp nyomáskülönbség

Méretetek és súlyok

I 25/4/A: 10 kg
IM 25/4/A: 11,7 kg
IR 25/4/A: 11,6 kg



IRR 25/4/A: 17,6 kg

