



Kivitel

Monoblokk szivattyú, periférius járókerékkel.
Szabadalmazott. Rendkívül kompakt kivitel.

Alkalmazás

Koptató hatású szilárd részecskéket nem tartalmazó, semleges kémhatású, nem gyúlékony közegek és tiszta víz szivattyúzására alkalmas.
Nyomásfokozásra.
Vízellátó hálózatokban.
Fűtés, légkondicionálók, hűtő-, keringető rendszerekben.
Polgári és ipari alkalmazásokban.

Üzemi körülmények

- Szállított közeg maximum hőmérséklete: +60°C
- Környezeti hőmérséklet maximuma: +40°C
- Maximális szívó mélység: 7 m
- Folyamatos üzem

Motor adatok

2 pólusú indukciós motor
50Hz, n=2900 ford/min
CT 60: 3 fázis, 230/400V, V_± 10%
CTM 60: 1fázis 230V ± 10%
Beépített hővédelemmel
Kondenzátor a kapcsolóházban
Szigetelési osztály: F
Védelem: IP 54

Konstrukciós és biztonságtechnikai szabványok:
EN 60034-1;
EN 60335-1, EN 60335-2-41.

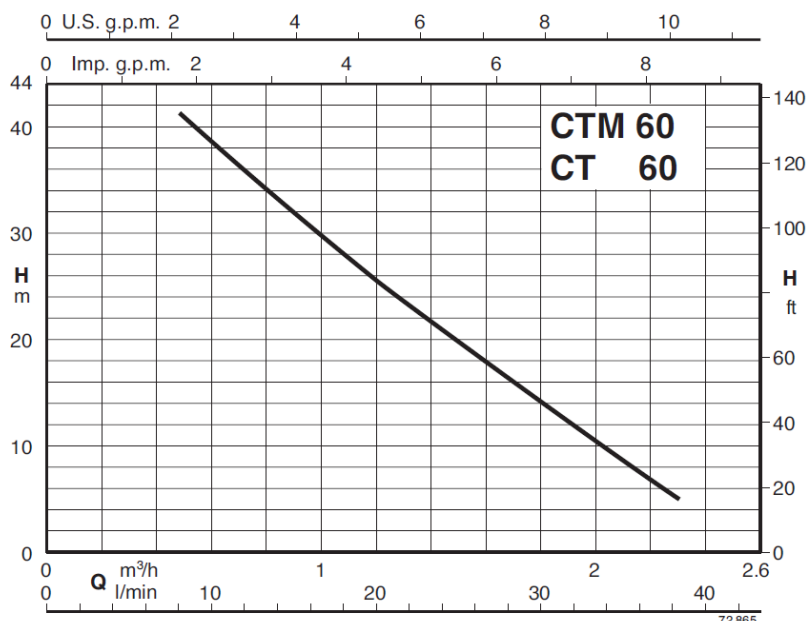
Speciális kialakítási lehetőségek - külön kérésre

60 Hz frekvencia, más feszültség tartomány.
Speciális csúszógyűrűvel.
Magasabb vagy alacsonyabb közeg vagy külső hőmérséklet.

Anyag minőségek (szállított közeggel érintkező alkatrészek)

Alkatrész	Anyagok
Szivattyúház	Öntvény GJL 200 EN 1561
Motor oldali burkolat	Réz ötvözet P- Cu Zn 40 Pb 2 UNI 5705
Járókerék	Réz ötvözet P- Cu Zn 40 Pb 2 UNI 5705
Tengely	Koracél AISI 430
Csúszógyűrű	Szén - kerámia - NBR

Jelleggörbe n=2900 ford/min



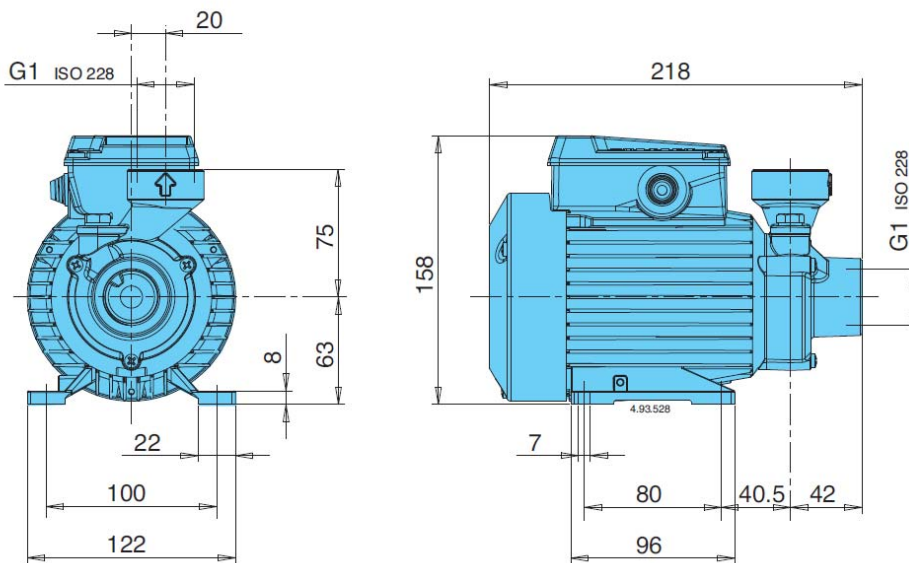
Típusválaszték n=2900 ford/min

3~	230V		400V	1~	230V		P ₂	Q								
	A	A			A	kW			HP	m ³ /h	0,48	0,6	0,75	0,96	1,2	1,5
								l/min	8	10	12,5	16	20	25	31,5	38
CT 60	1,9	1,1		CTM 60	2,5	0,33	0,45	H m	41	38,5	35,5	31	25,5	19	11	5

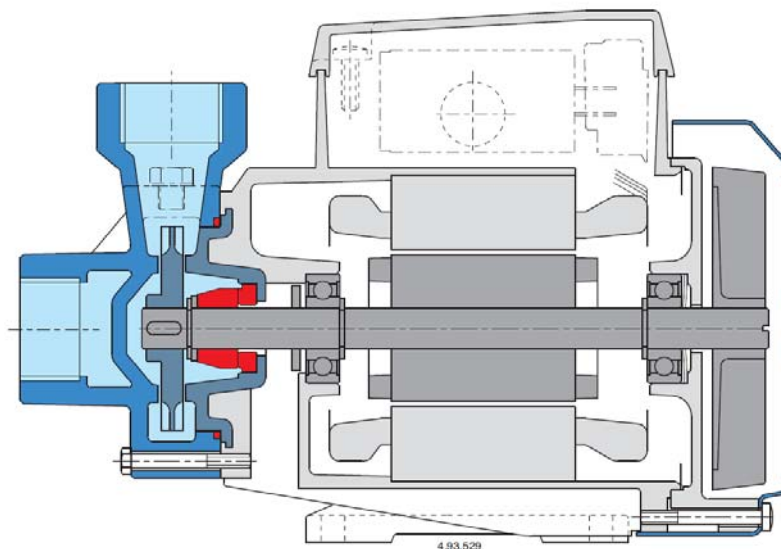
H Emelőmagasság m-ben

P₂ Motor névleges teljesítmény leadás

Méreték és súlyok



CT 60 4,9 kg
CTM 60 5 kg



Szabadalmazott