



Motor adatok

2 pólusú indukciós motor, 50Hz, n=2900 ford/min.
 1 fázis 230V ± 10%, Beépített hővédelemmel.
 Dugóban elhelyezett kondenzátor.
 5 méteres kábel dugvillával, 245IEC57 4 G 0,75 mm²,
 EN 60335-2-41 szabvány szerint.
 Szigetelési osztály: B.
 Védelem: IP 68.
 Tripla impregnálással ellátott tekercs.

Kivitel

Víz alá süllyeszthető merülő szivattyú.
 AISI 430, koracél tengely.
 Tripla tengelytömítés, anyaga: NBR.
 Minimális méretei és a magas szintű teljesítmény lehetővé
 teszik különböző alkalmazásokban. Áramlási sebesség,
 akár 200 l/min.
 Úszókapcsolóval.

Alkalmazás

Tiszta vagy enyhén szennyezett vízre.
 Elárasztott helységek, tartályok víztelenítésére.
 Szivattyúzás vízgyűjtő helyekről, tartályokból, tavakból,
 folyókból, gödrökből, esővízgyűjtőkből.
 Öntözési célokra
 Kültéri használat esetén a kábel nem lehet hosszabb
 10 m-nél.

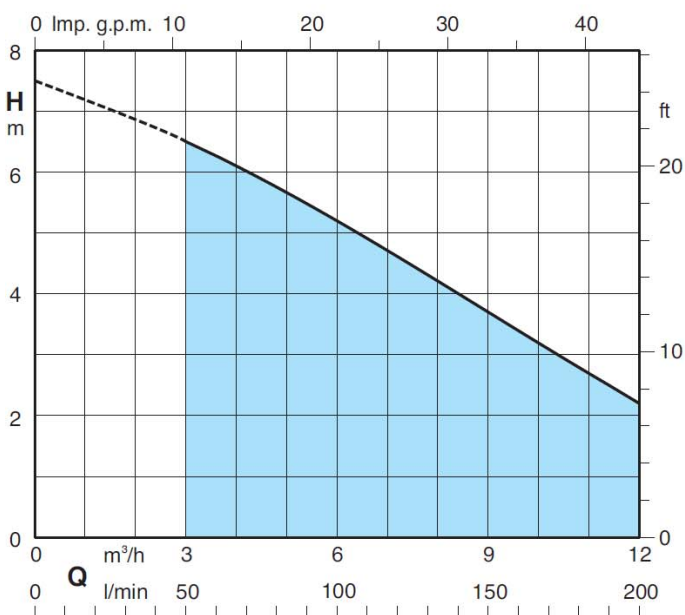
Üzemi körülmények

Szállított közeg maximum hőmérséklete, tartós
 használatra: +35°C.
 Maximum merülési mélység: 5 m (megfelelő kábel
 hosszal)
 Lebegő szilárd szennyeződés max. átmérő: **8 mm**.

Speciális kialakítási lehetőségek - külön kérésre

60 Hz frekvencia, más feszültség tartomány.
 10 méteres H07RN8-F, 4 G 1mm² kábellel, dugvilla nélkül
 Kondenzátorral szerelt vezérlő dobozzal.
 Dugvilla nélküli kábellel. Úszókapcsoló nélkül.
 Könyök mentesítésű csatlakozás.

Jelleggörbe és jellemzők n=2900 ford/min



1~	230V	Capacitor		P ₁	P ₂		Q	m ³ /h					
		A	μF		V	kW		HP	0	3	6	9	12
GM 10		1,75	6,3	450	0,4	0,3	0,4	H m	7,5	6,5	5,2	3,7	2,2

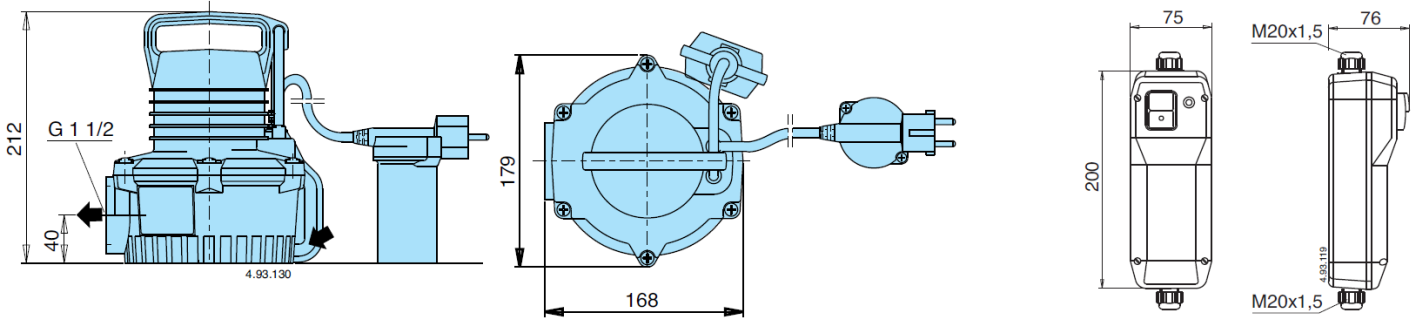
P₁ Max. teljesítmény felvétel
 P₂ Motor névleges teljesítmény leadás
 H emelőmagasság m-ben

Méreték és súlyok

Súly: 5 kg

Vezérlődoboz (kérésre)

Típus	Kondenzátor	Súly
QM 10	6,3 µF 450 V	0,4 kg



Telepítési példa

