



Kivitel

Csatlakozásra kész fekáliás átemelő egy WC-hez és egy mosdóhoz vagy tusolóhoz vagy bidéhez. Az ezekben keletkezett szennyezett vagy fekáliás szennyvizet (amely a csatorna visszaduzzasztási szintje alatt keletkezik, vagy amit természetes eséssel nem lehet elvezetni a csatornába) átemelő telep. Megfelelő telepítés és használat esetén nem igényel karbantartást. Az átemelő telep tartalmaz egy daráló szivattyút, bűzelzáró szelepet és szénzsűrőt.

Üzemi körülmények

Feszültség: 220-240 V.

Frekvencia: 50 Hz.

Védelem: IP 44.

Maximális teljesítmény: 550 W.

Maximális áramfelvétel: 2,5 A.

Függőleges szivattyúzás: maximum 4 m.

Szállított közeg maximum hőmérséklete: +35°C



Alkalmazás

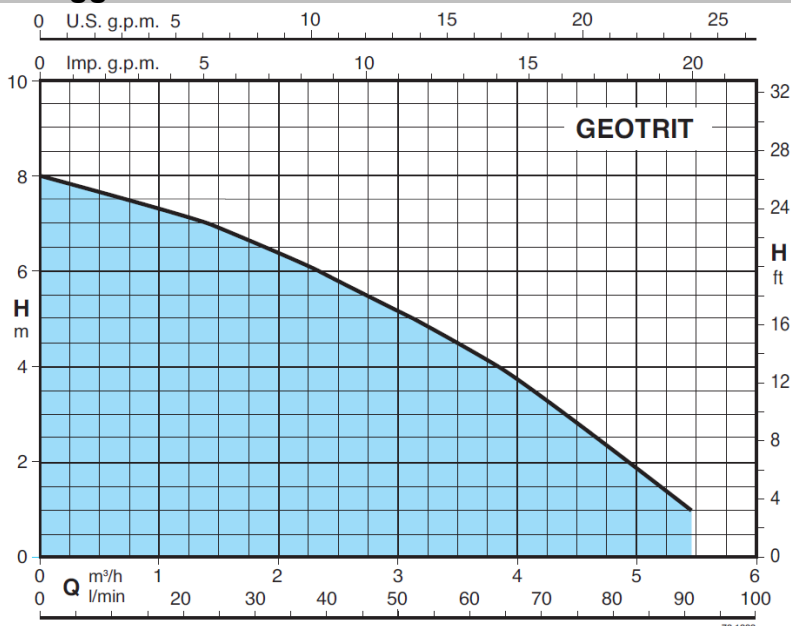


WC



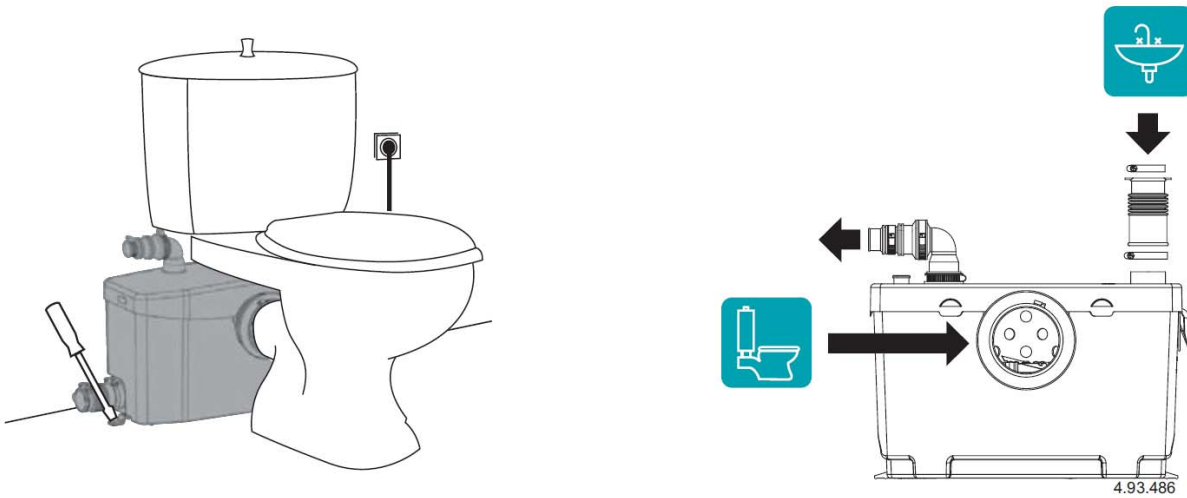
Mosdók

Jelleggörbe

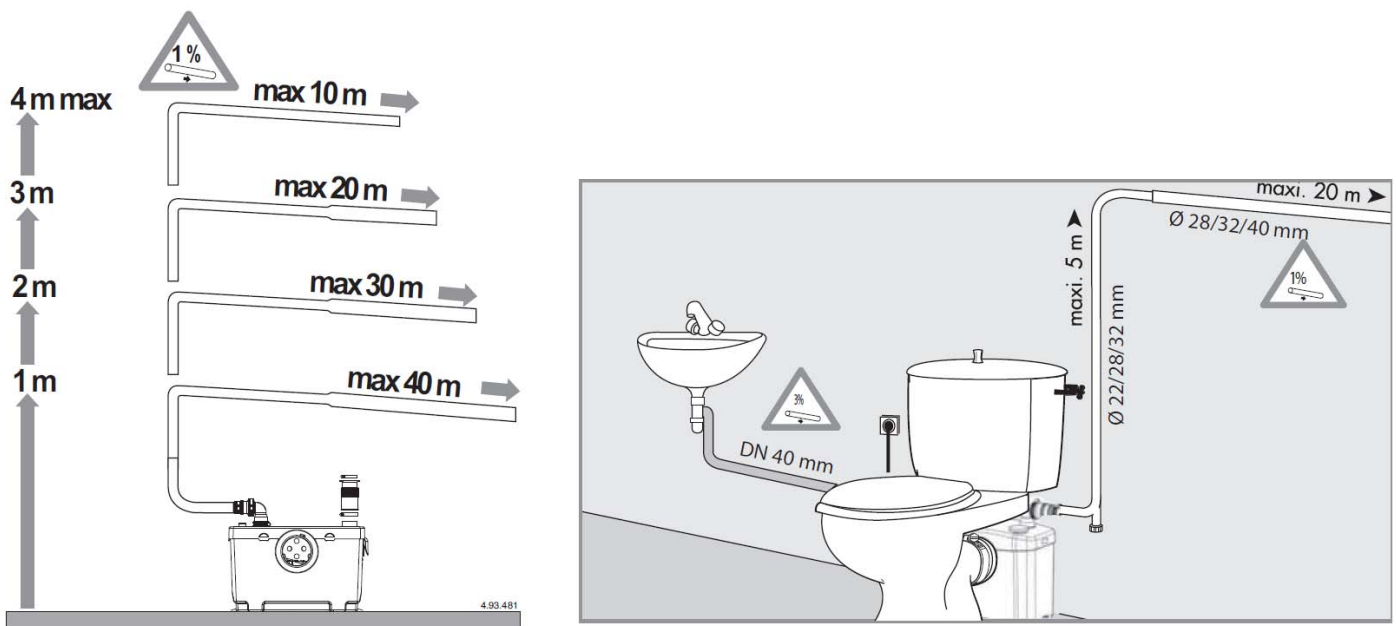


Q	m ³ /h	0	1,2	2,4	3,6	4,8	5,4
	l/min	0	20	40	60	80	90
H	m	8	7,1	5,9	4,3	2,2	1,1

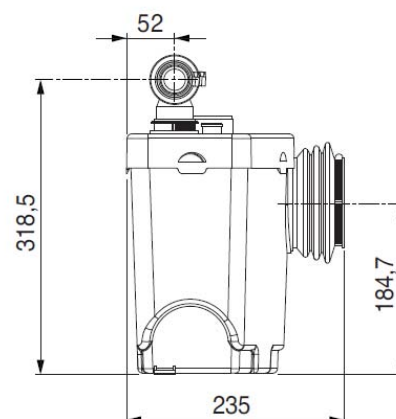
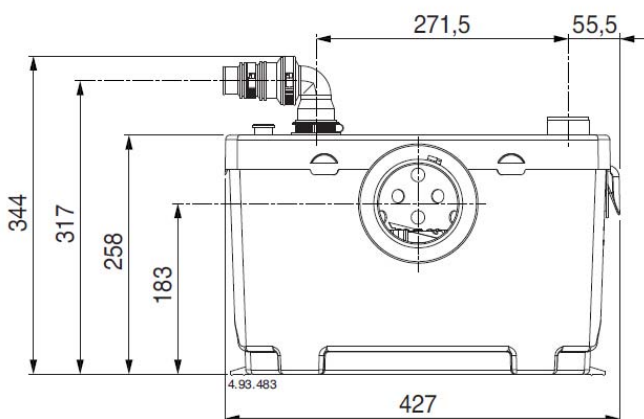
Telepítés



Jellemzők



Méreték és súlyok



Súly: 6,8 kg